

# Pompe Super Pump® Super Pump®

# HAYWARD®

La seule référence pour toute votre piscine.  
One source. Every pool.

## Pompe performante et silencieuse. High performance and quiet operation.



La gamme Super Pump d' Hayward saura vous séduire par ses performances techniques, un design efficace et ses matériaux robustes et inaltérables de part leurs résistances à la corrosion. Conçue pour tous les types et pour toutes les dimensions de piscine, Super Pump vous offre une grande facilité d'installation et d'utilisation. Les dimensions généreuses de son panier de préfiltre permettent de réduire la fréquence de nettoyage. Par ses hautes performances techniques et son faible niveau sonore, Super Pump répond à toutes vos exigences.

The Hayward Super Pump series of large capacity, high technology pumps blends cost-efficient design with durable corrosion-proof construction.

Designed for in-ground pools and spas of all types and sizes, Super Pump features a large see-through strainer cover, super-size debris basket and exclusive service-ease design for extra convenience.

Like all Hayward products, Super Pump combines advanced technologies with high performance for quiet, efficient and dependable operation.

Like all Hayward products, Super Pump combines advanced technologies with high performance for quiet, efficient and dependable operation.



**Pompes - Pumps**

Filtres - Filters

Chauffage - Heat

Traitement de l'eau - Water Treatment

Nettoyeurs - Cleaners

Projecteurs - Lighting

Pièces à sceller - White Goods

Equipements Hors Sol - ABG Equipments

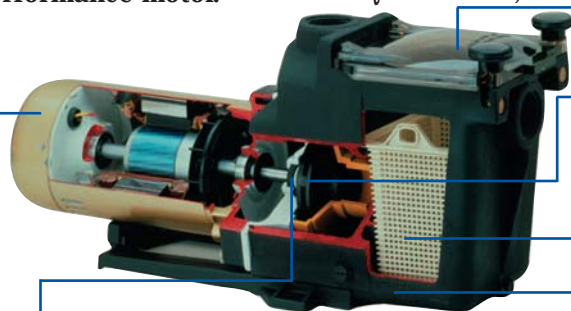
Systeme Complet - Total System



# SUPER PUMP : Pompe Haute Performance / High-Performance Series.

Moteur résistant et à rendement élevé.  
Heavy-duty, high-performance motor.

Préfiltre transparent avec papillons à fermeture et ouverture rapide.  
Quick release, "see-thru" strainer.



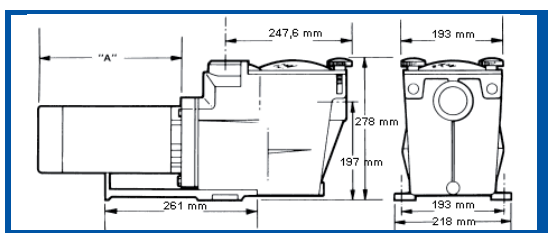
Turbine haute performance en Noryl.  
Maximum performance Noryl® impeller.

Large panier de préfiltre.  
Large strainer basket.

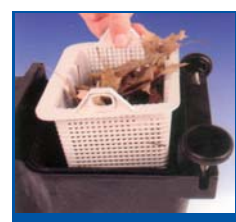
Joint tournant en céramique sur carbone.  
Heat-resistant, double-sized ceramic seal.

Corps résistant à la corrosion chimique et saline.  
Large, corrosion-proof housing.

Exemple de pompe avec moteur américain. non distribué en Europe. American motor, not for Europe.



Dim." A"	
SP1608	213 mm
SP2608	213 mm
SP1611	213 mm
SP2611	213 mm
SP1616	225 mm
SP2616	225 mm
SP1622	251 mm



Volume panier de préfiltre 1800 cm<sup>3</sup>.  
1800 cc strainer basket volume.

Fabriquées en Permaglass XL™, les pompes Super Pump sont résistantes à la corrosion et aux agents chimiques.  
Made in Permaglass XL™, the pumps Super Pump are resistant to heat and also to chemical and saline corrosion.

**PermaGlass**

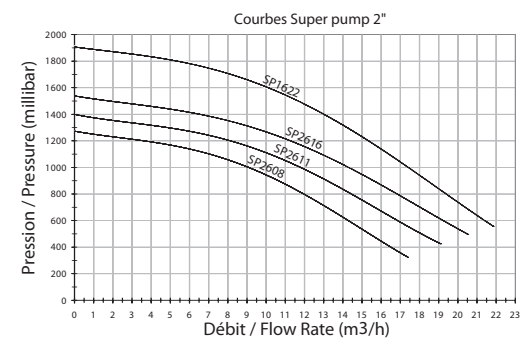
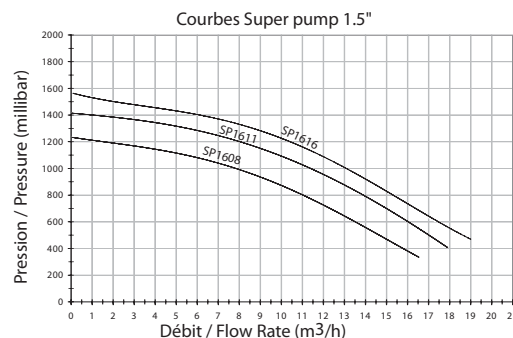
Monophasée / Single Phase

Ref	CV	Kw	Conso max. Max.watt	Débit* Flow Rate m <sup>3</sup> /H	E/S In/Out	Poids Weight	Ampérage Amperage
SP1608XE11 1	3/4 cv	0,55 Kw	870 W	11	1"1/2	14 Kg	3,6
SP2608XE11 1	3/4 cv	0,55 Kw	870 W	12	2"	14 Kg	3,6
SP1611XE16 1	1 cv	0,75 Kw	975 W	14	1"1/2	15 Kg	4,3
SP2611XE16 1	1 cv	0,75 Kw	975 W	14,5	2"	15 Kg	4,3
SP1616XE22 1	1,5 cv	1,10 Kw	1100 W	15,5	1"1/2	15 Kg	5
SP2616XE22 1	1,5 cv	1,10 Kw	1100 W	17	2"	15 Kg	5
SP1622XE25 1	2 cv	1,50 Kw	1500 W	19,5	2"	16 Kg	7

Triphasée / Three Phase

Ref	CV	Kw	Conso max. Max.watt	Débit* Flow Rate m <sup>3</sup> /H	E/S In/Out	Poids Weight	Ampérage Amperage
SP1611XE16 3	1 cv	0,75 Kw	975 W	14	1"1/2	14 Kg	3,3/1,9
SP2611XE16 3	1 cv	0,75 Kw	975 W	14,5	2"	15 Kg	3,3/1,9
SP1616XE22 3	1,5 cv	1,10 Kw	1100 W	15,5	1"1/2	15 Kg	3,2/1,85
SP2616XE22 3	1,5 cv	1,10 Kw	1100 W	17	2"	15 Kg	3,2/1,85
SP1622XE25 3	2 cv	1,50 Kw	1500 W	19,5	2"	16 Kg	5,2/3,0

\* À 8 m de colonne d'eau / For 8 meter water height.



Votre revendeur - your dealer

REF.: ADSP2600FR/EN REV B 06



Hayward Pool Europe - Pipa - Allée des Chênes  
01 150 Saint Vulbas - France

www.hayward.fr

Information au 0 825 000 549 (0,15 € / min TTC)  
Export department : (33)4 74 46 59 62

**HAYWARD**

La seule référence pour toute votre piscine.  
One source. Every pool.